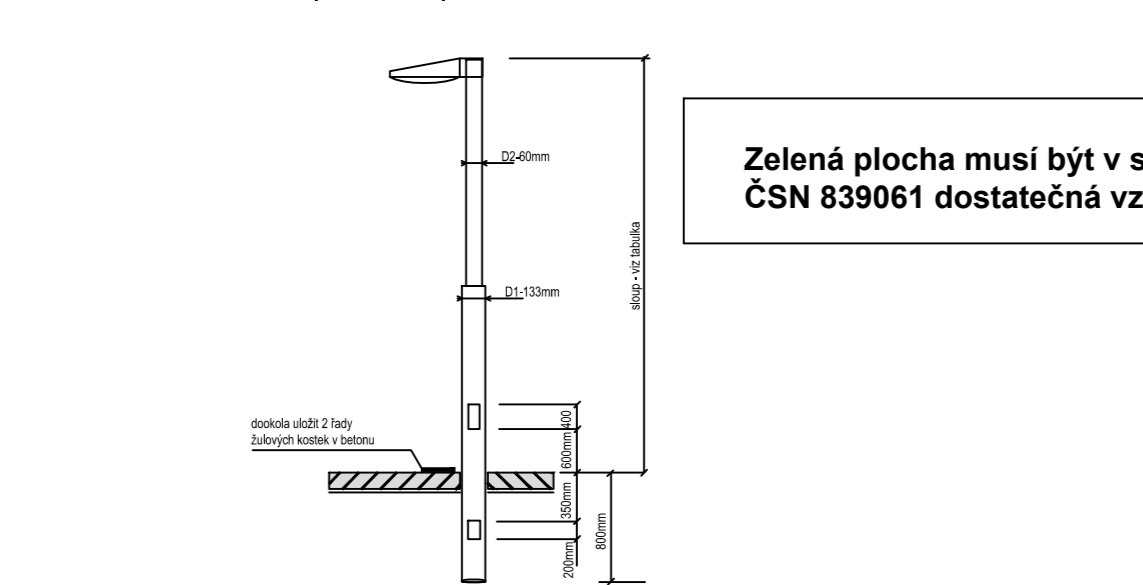
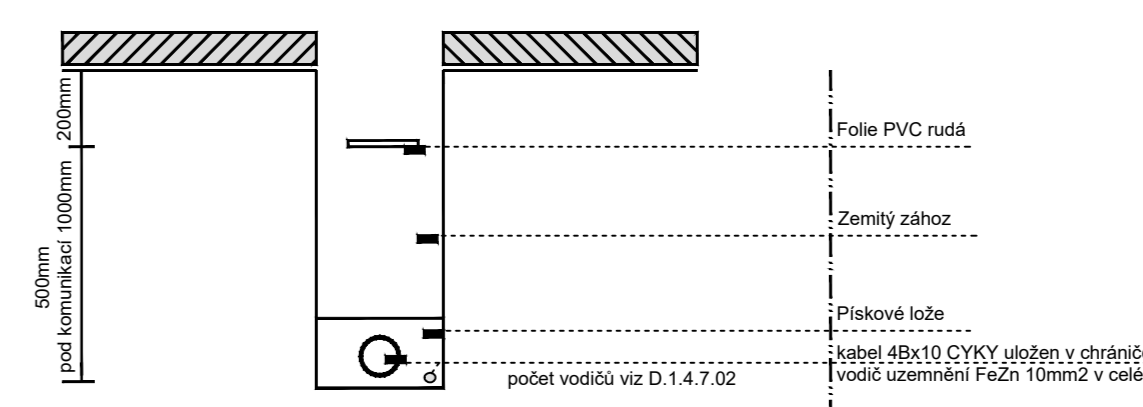


Vzdálenosti podzemních sítí

Nejmenší dovolené vzdálenosti podzemních sítí dle ČSN 73 6005 při souběhu (tab.A.1)	Elektroripjovka NN			Nejmenší dovolené vzdálenosti podzemních sítí při křížení (tab.K2)			Elektroripjovka NN			
	Sálavací kabely	Přijímač vody	Přijímač kanalizace	Sálavací kabely	Přijímač vody	Přijímač kanalizace	Sálavací kabely	Přijímač vody	Přijímač kanalizace	
Elektroripjovka NN	0,05	0,3**	0,40	0,50	0,40	0,40	0,3**	0,40*	0,30	0,10
Sálavací kabely	0,3**	-	0,40	0,50	0,40	0,40	0,3**	-	0,20	0,10
Přijímač vody	0,40	0,40	0,60	0,60	0,60	0,5**	0,40*	0,20	-	0,10
Přijímač kanalizace	0,50	0,50	0,60	-	1,0**	-	0,30	0,20	0,10	-
Přijímač plynu	0,40	0,40	0,5**	1,0**	0,40	-	0,10	0,10	0,15	0,50

* 0,20 m v tech.kondu nebo betonových chráničcích
 ** 0,10 m v chráničcích
 *** po dohodě se správci sítí lze snížit až na 0,4 m

A - A' uložení kabelů v zemi + tab. vzdálenosti podzemních sítí



Sloupy budou osazeny dle pokynů výrobce dodaných sloupů.

- LEGENDA:**
- STÁVAJÍCÍ STAVBY (BUDOVY, MOSTY, ZDI, PROPUSTKY, ...)
 - STÁVAJÍCÍ PONĚCHANÉ OPLOČENÍ A ZDI (DRATĚNÉ, ZDĚNÉ, DŘEVĚNÝ, ŽIVÝ)
 - STÁVAJÍCÍ ZPEVNĚNÉ PLOCHY (VOZOVKY, CHODNÍKY, DLAŽDENÉ KORYTA, ...)
 - STÁVAJÍCÍ SVAHY
 - ZEMNÍ TĚLESO
 - OSY A OBRYSY KOMUNIKACÍ (KOMUNIKACE, MOSTY, ZDI, PROPUSTKY, ...)
 - ASFALTOVÁ VOZOVKA - AC01+ tl. 40 mm (výměna krytu)
 - BETONOVÁ VSAKOVACÍ DLAŽBA tl. 60 mm
 - BETONOVÁ VSAKOVACÍ DLAŽBA tl. 80 mm - ANTRACIT
 - BETONOVÁ ZÁMKOVÁ DLAŽBA SLP ČERVENÁ tl. 60 mm
 - PLOCHY Z ŽULOVÉ KOSTKY
 - MANIPULAČNÍ PLOCHA - PLASTOVÝ VSAKOVACÍ ROST - VÝPLŇ ŠTĚRK

- LEGENDA ZNAČEK:**
- STÁVAJÍCÍ STROMY
 - STÁVAJÍCÍ LAMPA VO-DEMONTÁŽ
 - NAVŘZENÉ UMÍSTĚNÍ LAMPY VO

- LEGENDA INŽENÝRSKÝCH SÍTÍ:**
- STÁVAJÍCÍ VEDENÍ NN
 - STÁVAJÍCÍ PLYN
 - STÁVAJÍCÍ SÍDLŮVACÍ VEDENÍ
 - STÁVAJÍCÍ VEDENÍ VODOVOD
 - STÁVAJÍCÍ VEDENÍ KANALIZACE
 - STÁVAJÍCÍ VEDENÍ VO
 - NAVŘZENÍ VÝMĚNA KABELU VO

- LEGENDA KATASTRU:**
- HRANICE KATASTRÁLNÍCH ÚZEMÍ
 - HRANICE PARCELY KATASTRU NEMOVITOSTÍ
 - ČÍSLO PARCELY KATASTRU NEMOVITOSTÍ
 - ČÍSLO PARCELY KATASTRU NEMOVITOSTÍ - DOTČENÉ STAVBOU

Zelená plocha musí být v souladu s ČSN 8390311 ČSN 839061 dostatečná vzdálenost výkopu.

PROJEKTANT	KONTROLA	ZOOP.PROJEKTANT	VIAT, s.r.o. Projektční kancelář IC 05705398 Lidická 700/19 602 00 Brno
Ing.Guřka	Ing.Guřka	Ing.Guřka	
INVESTOR:	MĚSTO JESENÍK, MASARYKOVO NÁMĚSTÍ 1/167, 790 01 JESENÍK		FORMAT: E6x4
KRAJ:	OLOMOUCKÝ	KATASTR. OZEMÍ: JESENÍK, BUDOVCE V JESENÍKĚ	DATUM: 08/2025
STAVBA:	Oprava vybraných místních komunikací v Jeseníku SEKUNDÁRNÍ POVODŇOVÉ SKODY 2024 SO 102 OPRAVA MÍSTNÍ KOMUNIKACE UL. DVORÁKOVA C. Situační výkresy		ZAKÁZKA ČÍSLO: 08/2025
OBSAH:	Koordináční situační výkres - ČÁST Č.2		STUPEŇ: PDP5
			MĚŘÍTKO: 1:250
			ČÍSLO VÝKRESU: C.3.2

Výškový systém: B.p.v.
Souřadnicový systém: S-JTSK